

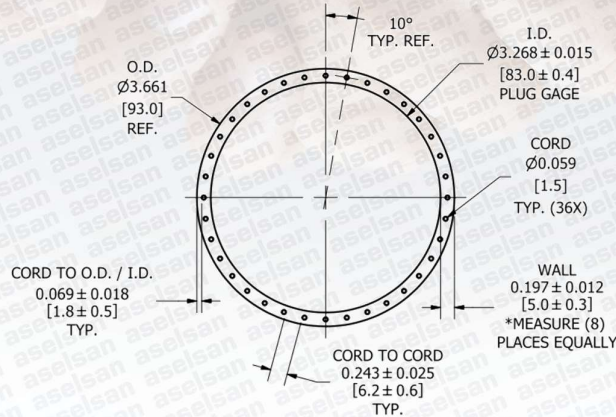
Malzeme Tanımı: POLYESTER TAKVİYELİ TPU HORTUM (S-174_a)

Acıklamalar:

- Polyester örgüler ile takviyeli Termoplastik Poliüretan (TPU) hortumlarıdır.
- 61m +1.5 m / 0m uzunluğundadır.

Teknik Özellikler:

- DIN 53505 (ISO 868) standartlarına göre 85-87 ShoreA sertliğine sahip olacaktır.
- DIN ISO 7619-1 standardına göre yoğunluğu 1,12 olmalıdır.
- Anti-statik, UV stabilize edilmiş ve yağlayıcı hortumlardır.
- Paketleme sırasında makara minimum göbek çapı 182 cm olmalıdır. Yuvarlaklık son kullanım için kritiktir.
- İki farklı renkte üretim yapılabilir.
 - o Doğal renk için:
 - BASF 1185A10 P/U (47LBS./50LBS. (94%))
 - BASF 2943 UV STABALIZER (1.5LBS./50LBS. (3%))
 - BASF KONZ 2925 ANTI-STAT (1.5LBS./50LBS. (3%))
 - AMERICHEM 44192-R3-101 LUBRICANT (113GMS./50LBS. (0.5%))
 - TAKVİYE: 150 KITELINE BEYAZ POLYESTER (36X)
 - o Gri renk için (RAL 7001, 80043E-U):
 - BASF 1185A10X P/U (45.25LBS./50LBS. (90.5%))
 - BASF 2943 UV STABALIZER (1.5LBS./50LBS. (3%))
 - BASF KONZ 2925 ANTI-STAT (1.5LBS./50LBS. (3%))
 - PRECISION COLOR GRAY CONC. (1.5LBS./50LBS. (3%))
 - AMERICHEM 44192-R3-101 LUBRICANT (113GMS./50LBS. (0.5%))
 - TAKVİYE: 150 KITELINE BEYAZ POLYESTER (36X)



Şekil 1. Parça kesit boyutları (inch [mm])

Ürünün yerleştirilmesi kapsamında çalışmak isteyen firmaların; ilgili alandaki deneyimlerini, referanslarını ve ürünü yerleştirebilecek yetkinlikte olduğunu anlatan en fazla iki sayfa tanıtım dokümanını millilestirme@aselsan.com.tr adresine göndermeleri beklenmektedir.

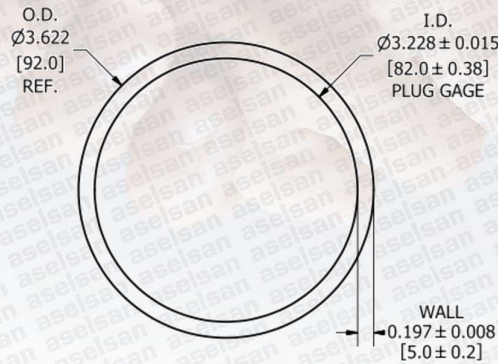
Malzeme Tanımı: TERMOPLASTİK POLİÜRETAN HORTUM (S-174_b)

Acıklamalar:

- Termoplastik Poliüretan (TPU) hortumlarıdır.
- 12m +0.5 m / -0m uzunluğunda veya katlarındadır.

Teknik Özellikler:

- DIN 53505 (ISO 868) standartlarına göre 85-87 ShoreA sertliğine sahip olacaktır.
- DIN ISO 7619-1 standardına göre yoğunluğu 1,12 olmalıdır.
- DIN 53504 standardına göre çekme mukavemeti ve kopma uzaması sırasıyla 45 MPa ve %600'dür.
- Anti-statik, UV stabilize edilmiş ve yağlayıcı hortumlardır.
- Yuvarlaklık son kullanım için kritiktir.
- İki farklı renkte üretim yapılabilir.
 - o Doğal renk için:
 - BASF 1185A10 P/U (47LBS./50LBS. (94%))
 - BASF 2943 UV STABALIZER (1.5LBS./50LBS. (3%))
 - BASF KONZ 2925 ANTI-STAT (1.5LBS./50LBS. (3%))
 - AMERICHEM 44192-R3-101 LUBRICANT (113GMS./50LBS. (0.5%))
 - o Gri renk için (RAL 7001, 80043E-U):
 - BASF 1185A10X P/U (45.25LBS./50LBS. (90.5%))
 - BASF 2943 UV STABALIZER (1.5LBS./50LBS. (3%))
 - BASF KONZ 2925 ANTI-STAT (1.5LBS./50LBS. (3%))
 - PRECISION COLOR GRAY CONC. (1.5LBS./50LBS. (3%))
 - AMERICHEM 44192-R3-101 LUBRICANT (113GMS./50LBS. (0.5%))



Şekil 2. Parça kesit boyutları (inch [mm])

Ürünün yerlileştirilmesi kapsamında çalışmak isteyen firmaların; ilgili alandaki deneyimlerini, referanslarını ve ürünü yerliştirebilecek yetkinlikte olduğunu anlatan en fazla iki sayfa tanıtım dokümanını millilestirme@aselsan.com.tr adresine göndermeleri beklenmektedir.